

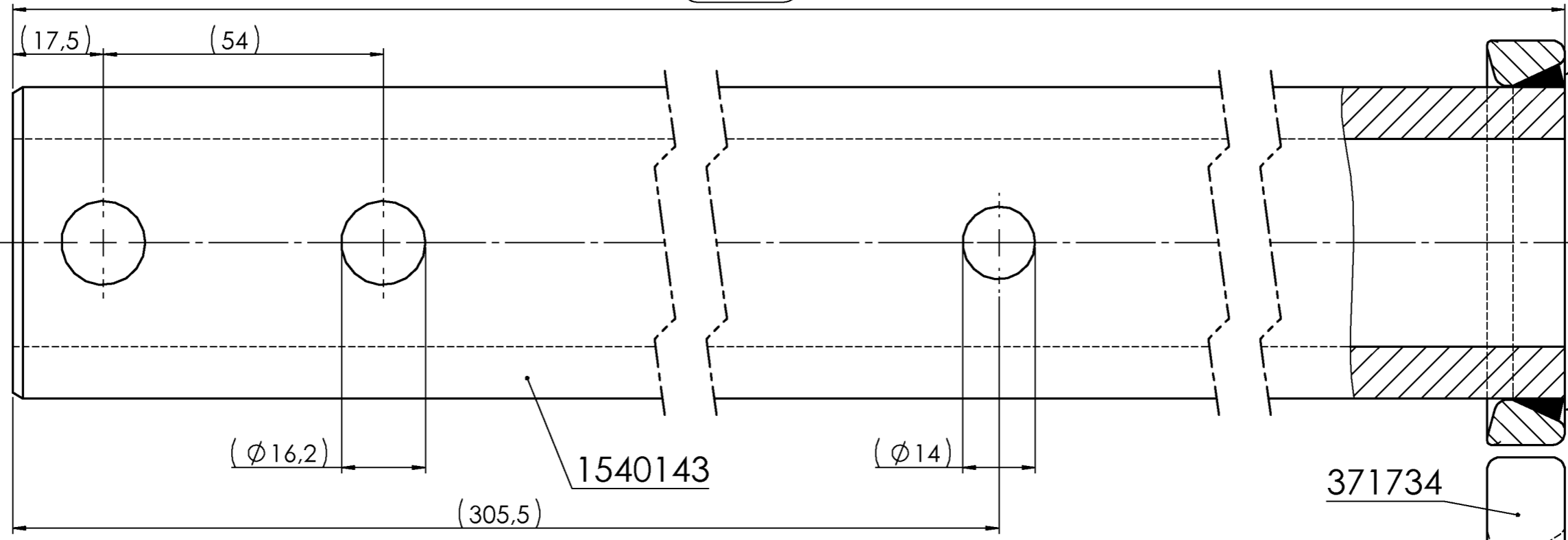
Schutzvermerk nach DIN ISO 16016 beachten!!

ausgegeben von: FENGLER 20.07.2021 12:57:20

Schutzvermerk nach DIN ISO 16016 beachten

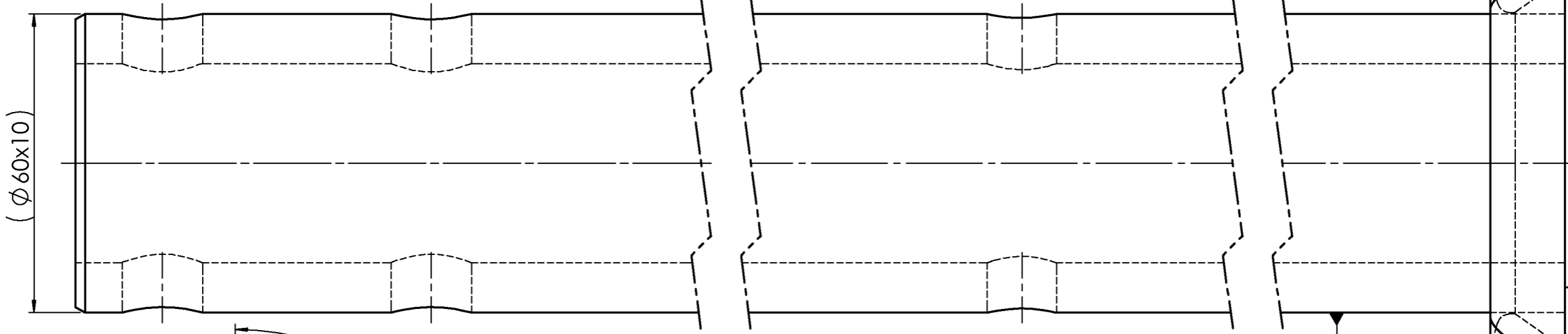
© Alle Rechte bei ALKO, auch für Schutzrechtsanmeldungen. Alle Verfügungsrechte, wie Kopie- und Weitergaberechte, bei uns.

550±1



Nahtoberfläche
glatt und ohne
Spritzer

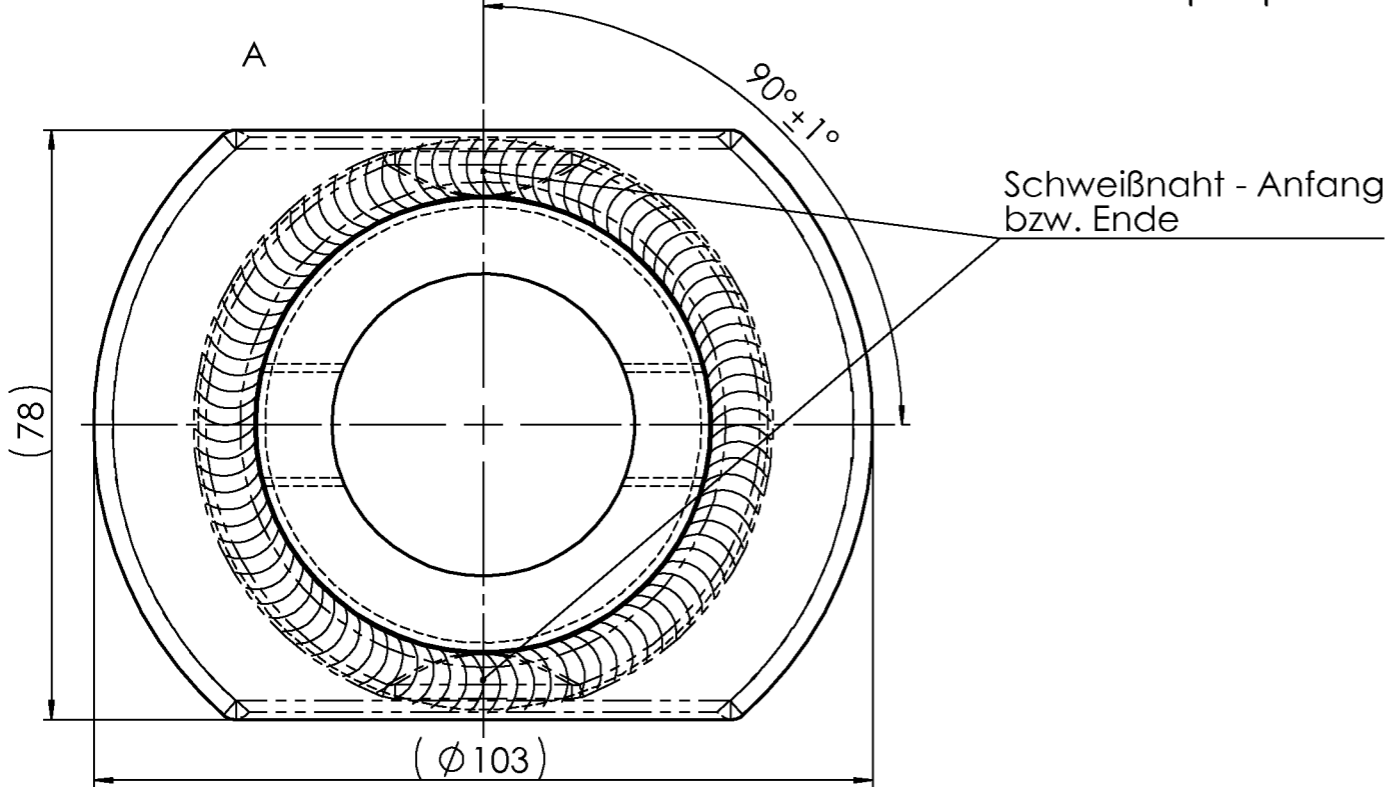
A



0,5 A

371734

1540143



Schweißnaht - Anfang
bzw. Ende

PDM-
Status:

freigegeben

02	B	HV-Schweißnaht war Kehlnaht; Nr. 1540143 war Nr. 1540142; Nr. 371734 war Nr. 2172660302; Prüfmaß neu;							
01	A	Tauchgrundierung schwarz, WN984004 mit Maß 95±5 entfallen;							
Vers. Rev. S Änderungstext									
Oberfläche nach EN ISO 1302		Zul. Abweichung nach DIN ISO 2768 M	Werkstoff	Norm	Halbzeug	Norm	Materialnr.		
Vers. Rev. S		Änd.-Nr.	Datum	Name	Gewicht	7,130 KG	Bearb. Name: GRUNSER	Datum: 26.11.2010	
02	B	18290	19.01.2015	GRUNSER	Benennung				
01	A	16715	23.09.2011	GRUNSER	Projekt: -				
					ZUGRHR GESCHW MIT 3 BOHRUNGEN				
					ALKO		Materialnr.	Klass.-Nr.	
					Alois Kober GmbH D-89359 Kötz		1351222	352995	
					Maßstab	1:1	Bl.-Nr. 1	Bl.-Anz. 1	Format A3
Urspr.					Ers. f. -		Ers. d. -		

1351222 / Freitag, 23. Januar 2015 12:17:22

Vorlage Vers. 4.3.1 / 1407.2005